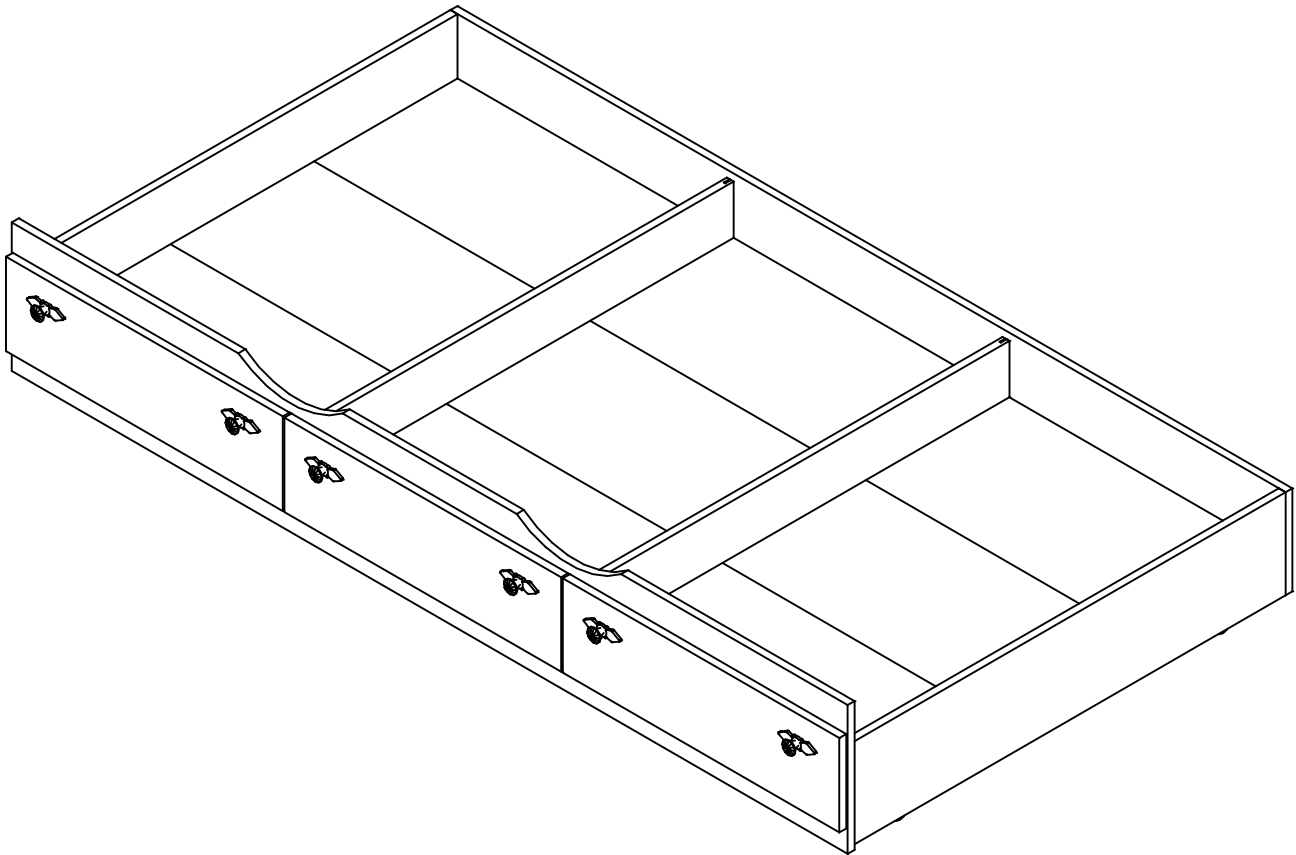


ASSEMBLY INSTRUCTIONS  
INSTRUCTIONS DE MONTAGE



NOTE: ACTUAL PRODUCT NOT EXACTLY AS SHOWN  
NOTE: LE PRODUIT PEUT DIFFÉRER DE L'ILLUSTRATION

**IMPORTANT  
TO OUR CUSTOMER:**

THIS PRODUCT HAS BEEN CAREFULLY QUALITY CONTROLLED BUT HUMAN ERROR CAN OCCUR. SHOULD YOU EXPERIENCE ANY PROBLEMS OR HAVE QUESTIONS CONCERNING THE ASSEMBLY OF THIS UNIT PLEASE CONTACT CUSTOMER SERVICE AT (403) 236-3220. SHOULD YOU REQUIRE A REPLACEMENT PART/COMPONENT DUE TO DAMAGE OR IT HAS NOT BEEN INCLUDED; PLEASE CONTACT THE CUSTOMER SERVICE TEAM AT THE STORE FROM WHICH YOU PURCHASED THE UNIT.

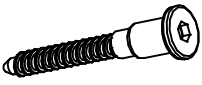


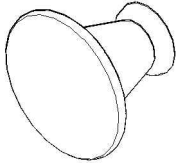
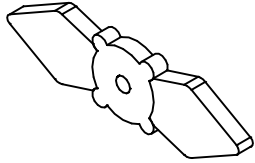
**IMPORTANT  
POUR TOUS NOS CLIENTS:**

LA QUALITÉ DE CE PRODUIT EST SOIGNEUSEMENT CONTROLÉE MAIS UNE ERREUR POURRAIT SE GLISSER. SI VOUS RENCONTREZ UN PROBLEME QUELCONQUE LORS DU DÉBALLAGE OU SI VOUS AVEZ DES QUESTIONS, VEUILLEZ NOUS CONTACTER AU SERVICE À LA CLIENTÈLE AU (403) 236-3220. POUR TOUTES PIÈCES MANQUANTES OU ENDOMMAGÉES DANS LES BOITES LORS DU DÉBALLAGE, VEUILLEZ COMMUNIQUER AVEC LE MARCHAND OÙ VOUS AVEZ ACHETÉ CE PRODUIT .

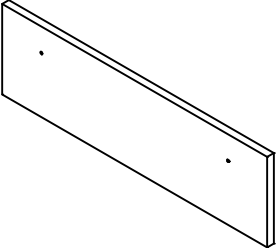
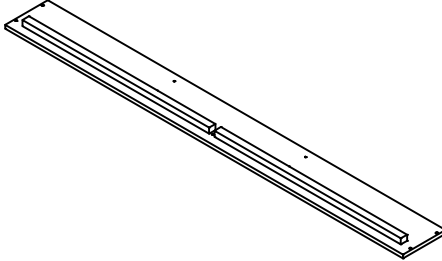
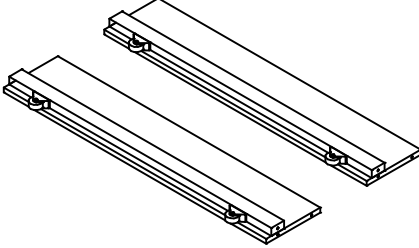
Tools required Outils nécessaires



Hardware Quincaillerie

|   |  |  |   |  |
|---|--|--|---|--|
| <p><b>A</b> x14</p>  | <p><b>B</b> x6</p>  | <p><b>C</b> x8</p>  | <p><b>D</b> x6</p>  | <p><b>E</b> x6</p>  |
|---|--|--|---|--|

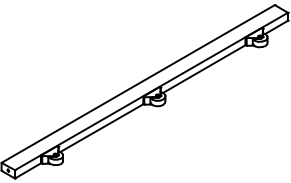
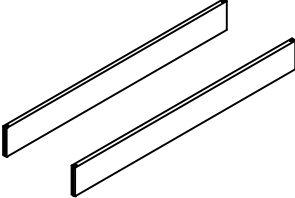
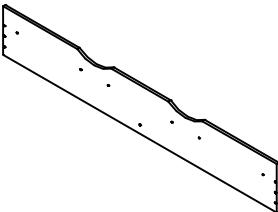
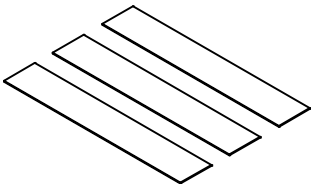
Components Composantes

|   |  |   |
|---|--|---|
| <p><b>AA</b> x3</p>  | <p><b>BB</b> x1</p>  | <p><b>CC</b> x2</p>  |
|---|--|---|

Front - Devant

Back Rail - Rail de dos

Side Rails - Rails de côté

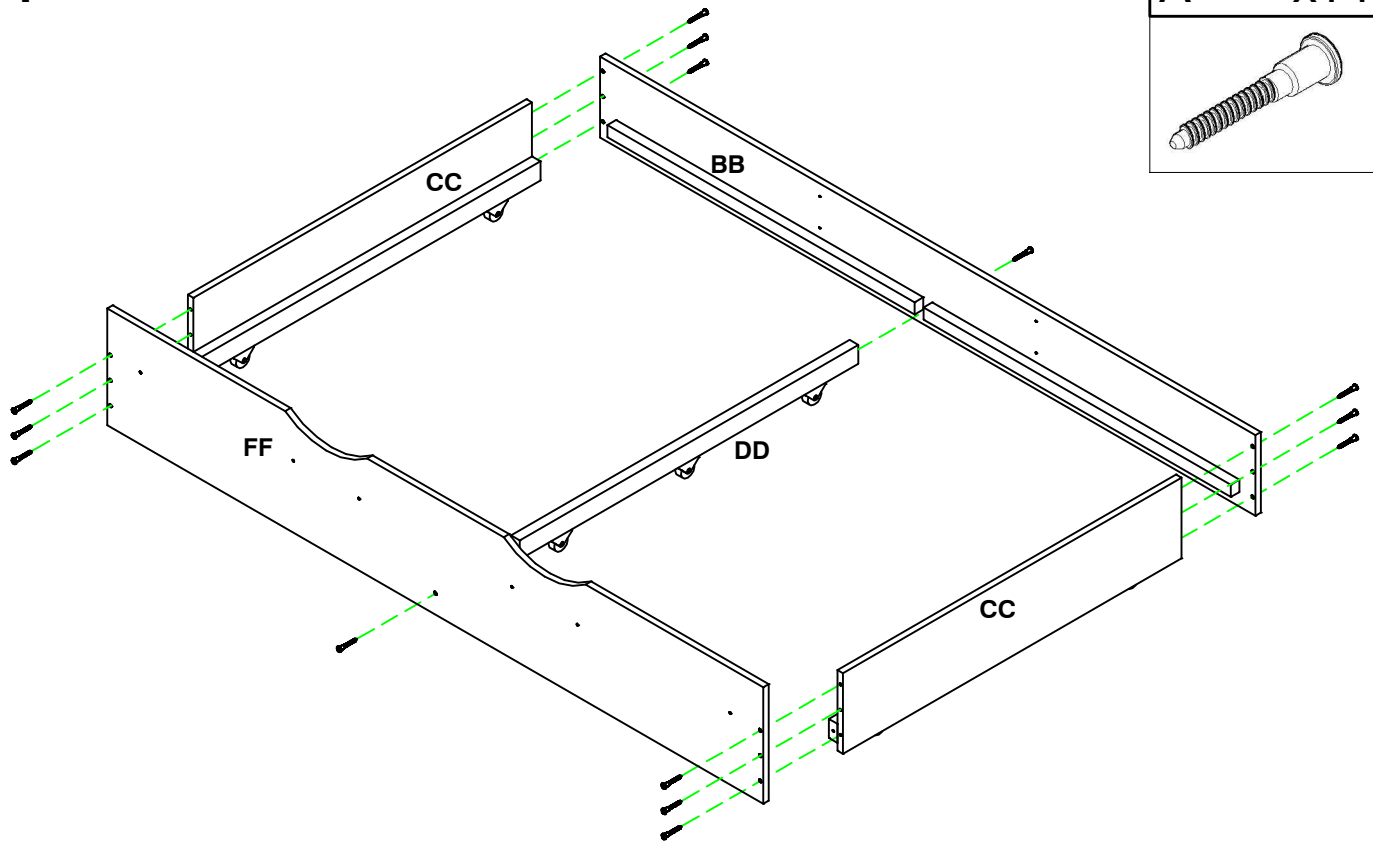
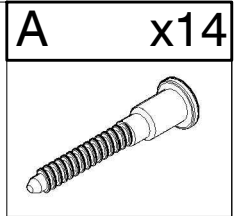
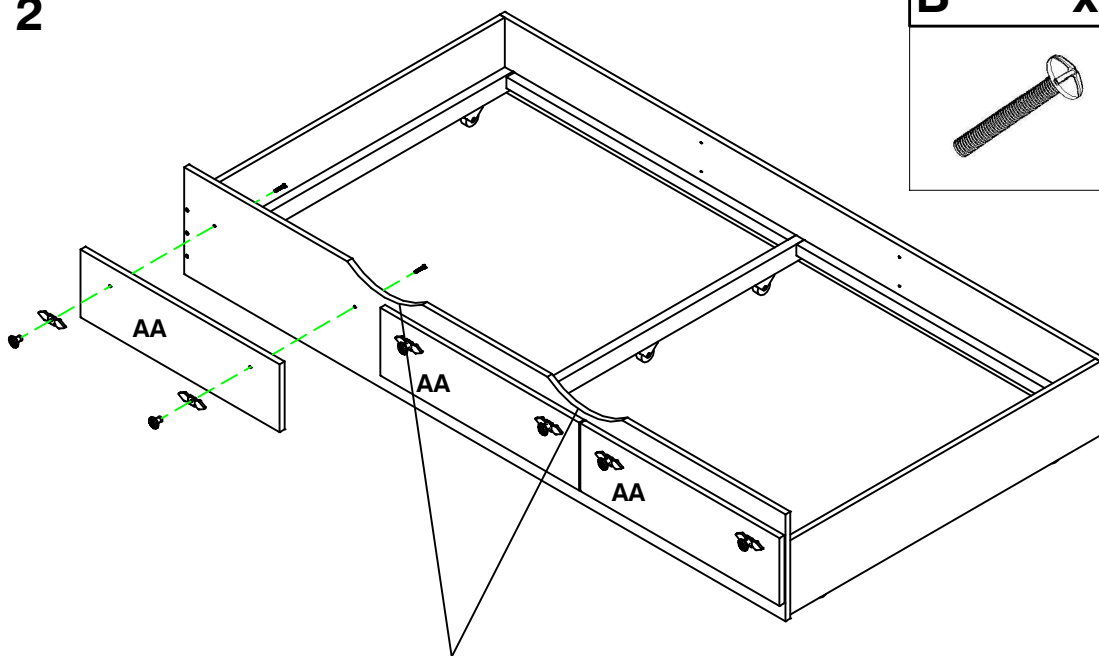
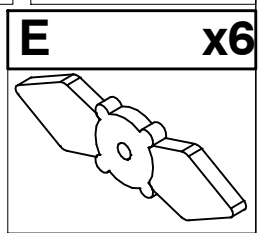
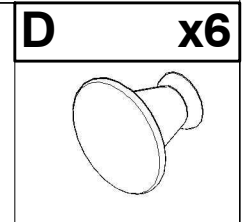
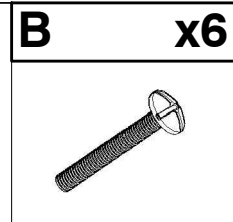
|   |   |  |   |
|---|---|--|---|
| <p><b>DD</b> x1</p>  | <p><b>EE</b> x2</p>  | <p><b>FF</b> x1</p>  | <p><b>GG</b> x3</p>  |
|---|---|--|---|

Center Rail  
Rail de centre

Dividers - Séparateurs

Front Rail - Rail avant

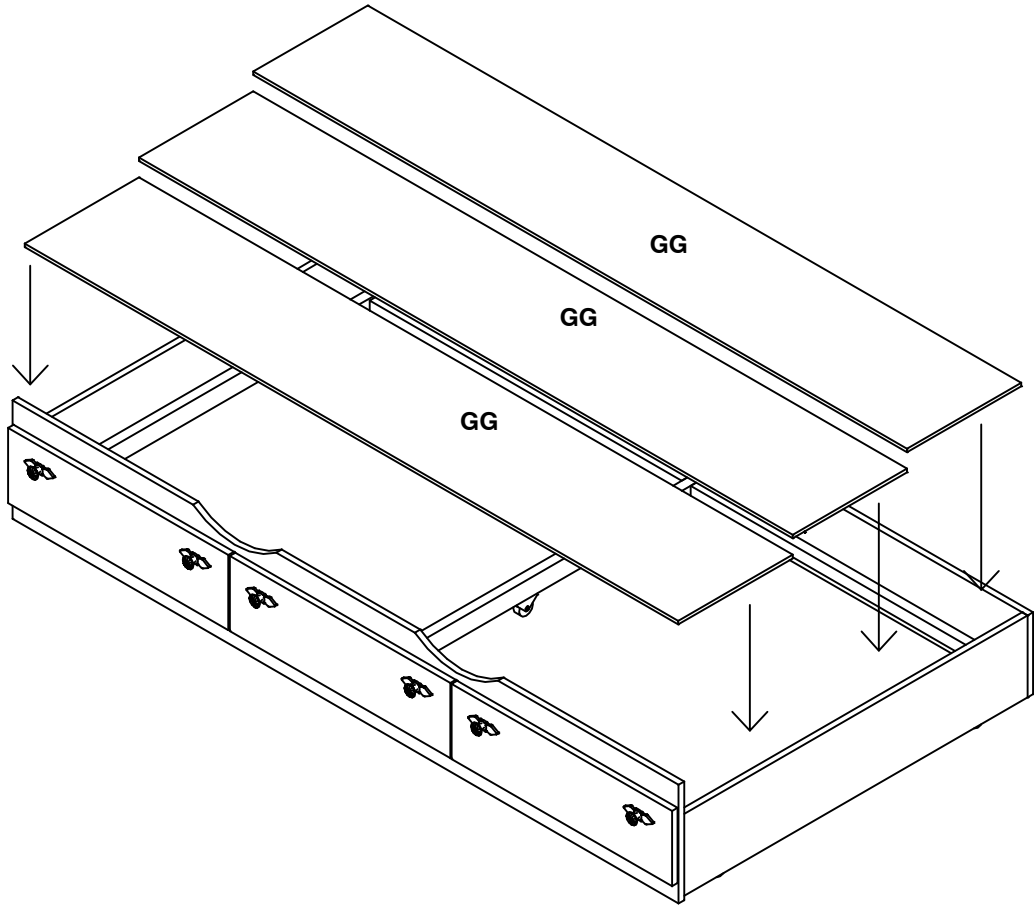
Postureboards  
Planches de fond

**1****2**

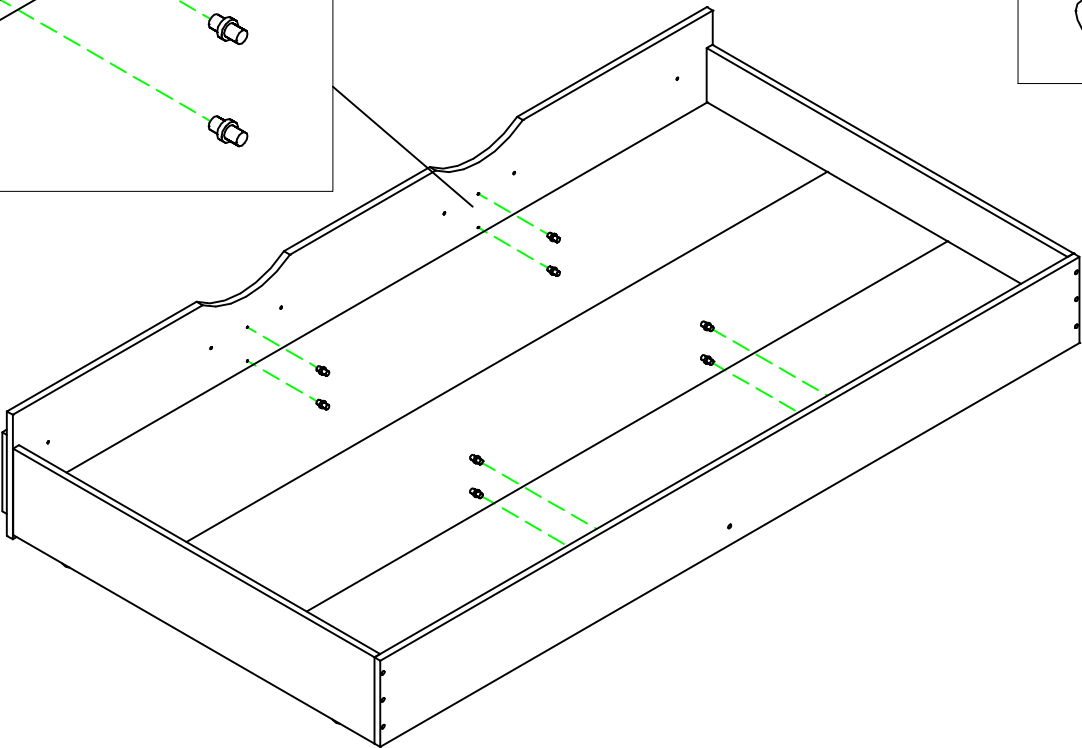
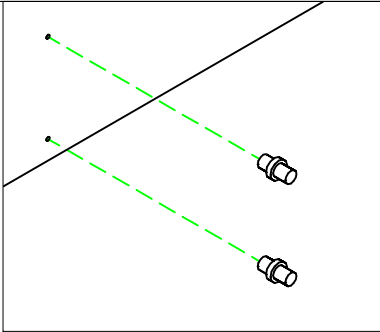
**USE CUT-OUTS IN FRONT PANEL TO PULL OUT THE TRUNDLE BED. DO NOT PULL THE DECORATIVE KNOBS.**

**UTILISEZ DES DÉCOUPAGES DANS LE PANNEAU POUR TIRER LE LIT GIGOGNE. NE TIREZ PAS LES BOUTONS DÉCORATIF.**

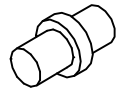
**3**



**4**



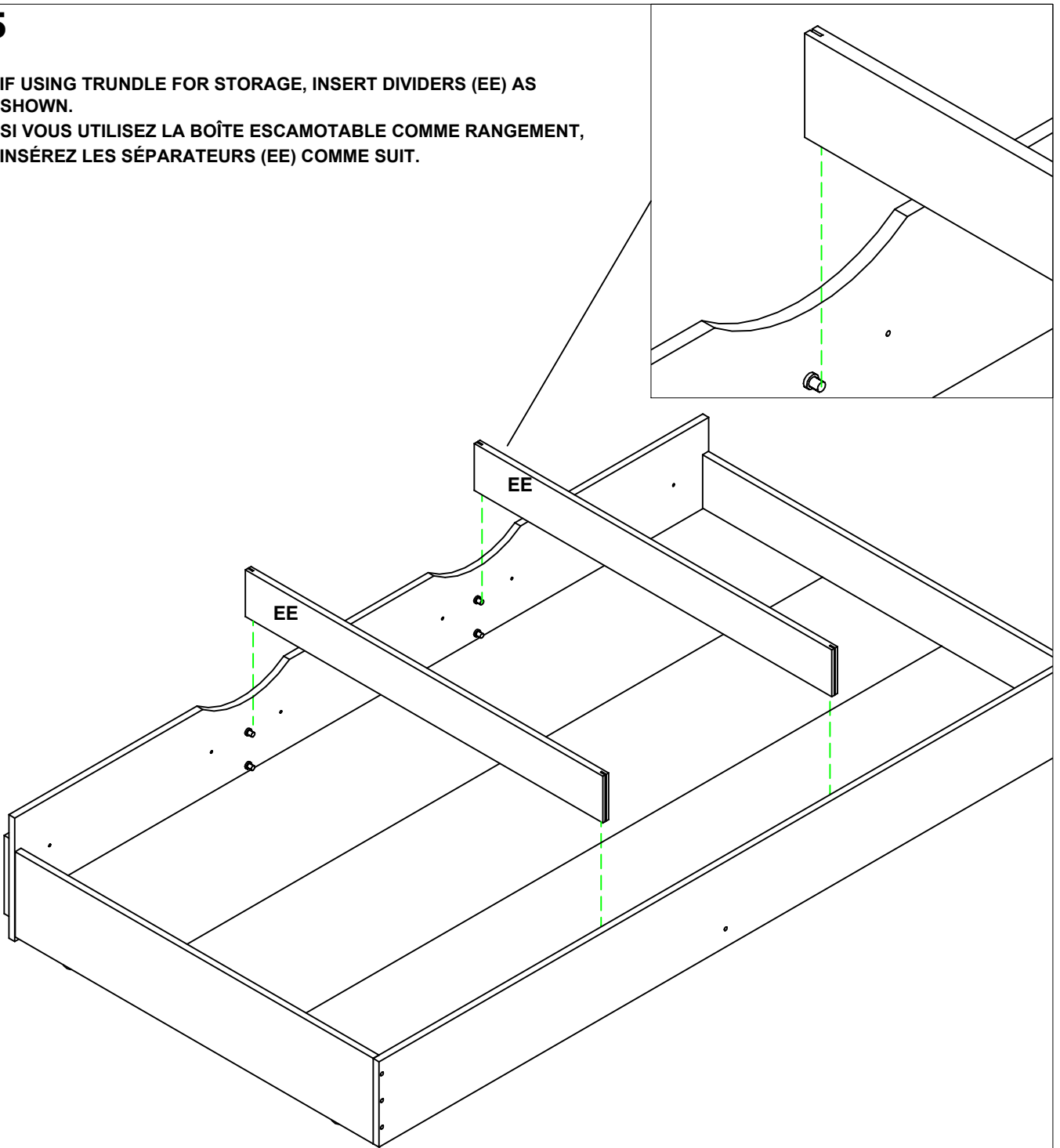
**C** **x8**



**5**

**IF USING TRUNDLE FOR STORAGE, INSERT DIVIDERS (EE) AS SHOWN.**

**SI VOUS UTILISEZ LA BOÎTE ESCAMOTABLE COMME RANGEMENT, INSÉREZ LES SÉPARATEURS (EE) COMME SUIT.**



**DO NOT STAND IN THIS BOX.**

**MAXIMUM LOAD ON TRUNDLE BED IS 150 LBS.**

**DÉFENSE DE SE TENIR DEBOUT DANS LA BOÎTE.**

**POIDS MAXIMUM SUR LE LIT GIGOGNE : 150 LIVRES:**